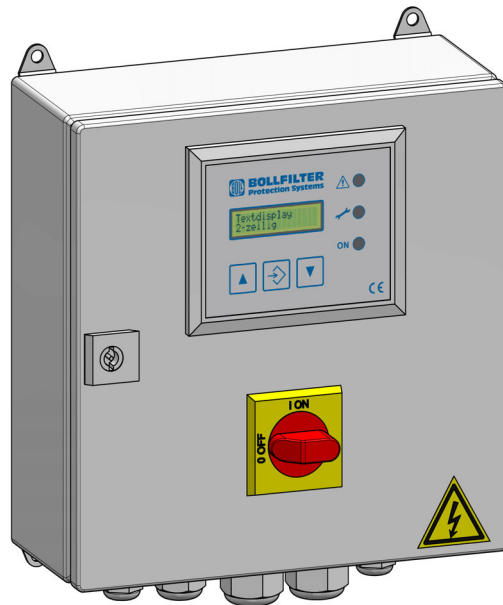


Mode d'emploi et guide d'installation

Commande électronique Type : 2300



NOTE:
Imprimer le document des deux côtés



Siemensstraße 10 - 14
D-50170 Kerpen
Allemagne
www.bollfilter.de

Mise à jour	Version	Langue	N° de la commande	N° de réf.
06.2019	001	fr	-	-

Table des matières

1	Consignes de sécurité fondamentales à propos de la commande électronique	5
2	Caractéristiques techniques des composants de la commande et de l'armoire de commande	7
2.1	Organes de puissance	7
2.1.1	Alimentation	7
2.1.2	Commande du moteur	7
2.1.3	Alimentation électrique	7
2.1.4	Protection par fusibles	7
2.2	Entrées / sorties de la platine de commande	8
2.2.1	Entrées de l'optocoupleur (E1 - E5), bornes 31 - 40	8
2.2.2	Entrée analogique 4-20 mA, bornes 41 -42	8
2.2.3	Sorties du relais sous tension	8
2.2.4	Sorties sans potentiel du relais	8
3	Fonctionnement	9
3.1	Fonctions de l'appareil et séquence de commande	9
3.1.1	Interrupteur principal contact de retour de service	10
3.1.2	Surveillance de la tension d'entrée	10
3.1.3	Panne du moteur	10
3.1.4	Pression différentielle trop élevée préparation d'huile de lavage alarme cartouche	11
3.1.5	DP trop élevée filtre de rétrolavage ($\Delta P 100\%$)	11
3.1.6	Compteur d'heures de service	11
3.1.7	Mémoire des erreurs	11
3.1.8	Transmetteur de pression différentielle 4-20 mA	11
3.1.9	Alarmes DPT	11
3.1.10	Touche Z (indicateur de fonctions supplémentaires)	12
3.1.11	Lavage multiple	12
3.1.12	Alarme DP (surveillance de la fréquence de lavage)	12
3.1.13	Message A4 « Lavage actif »	12
3.1.14	Temporisation pression différentielle $\Delta P 75\%$ et $\Delta P 100\%$	13
3.1.15	Fonction Remote ON / OFF (téléinterruption)	13
3.1.16	Initialisation avec type de filtre 6.18 / 6.19 / 6.44	13
3.1.17	Alarme de l'interrupteur de fin de course	13
3.2	Affichage du mode « Fonctionnement »	13
3.3	Messages texte	14
3.3.1	Affichage de texte après la mise en marche	14
3.3.2	Affichage de texte en mode « Fonctionnement »	15
3.3.3	Messages d'alarme	16
3.4	Réglage et utilisation	17
3.4.1	Niveau de réglage – Sélection et affichage des paramètres	17
3.4.2	Niveau de réglage – Modification et enregistrement des paramètres	17
3.4.3	Retour au niveau de fonctionnement	18
3.5	Liste et description des paramètres	19
3.5.1	P0 Type de filtre	19
3.5.2	P1 Lavage multiple	19
3.5.3	P2 Déclenchement du rétrolavage sur minuterie	19
3.5.4	P3 Déclenchement du rétrolavage sur minuterie	19

3.5.5	P4 Temps de rétrolavage	20
3.5.6	P5 Temps de remplissage	20
3.5.7	P6 Temps de soufflage supplémentaire	20
3.5.8	P7 Temporisation alarme cartouche	21
3.5.9	P8 Alarme DP (surveillance de la fréquence de lavage)	21
3.5.10	P9 Panne du moteur	21
3.5.11	P10 Temps de rétrolavage	22
3.5.12	P11 Langue	22
3.5.13	P12 Code de test	23
3.5.14	P14 Temps de compensation de pression	23
3.5.15	P15 Sélection DP « Interrupteur pression différentielle ou transmetteur de pression différentielle »	24
3.5.15.1	Réglage « DPT MAX »	25
3.5.15.2	Réglage « Lavage DP »	25
3.5.15.3	Réglage « DP trop élevée »	25
3.5.16	P16 Temporisation de la pression différentielle	26
3.5.16.1	Réglage de la temporisation « Pression différentielle lavage $\Delta P75\%$ » 26	
3.5.16.2	Réglage de la temporisation « Pression différentielle trop élevée $\Delta P75\%$ »	26
3.5.17	P17 Alarme relais A2, A3, A4 (sorties d'alarme paramétrables)	27
4	Description de la commande, fonctionnement et valeurs de réglage. 29	
4.1	Commande du type 6.18 / 6.19 / 6.44 et aquaBoll®6.18.3	29
4.1.1	Valeurs de réglage type de filtre 6.18 / 6.19 / 6.44 et aquaBoll®6.18.3 30	
4.2	Commandes du type 6.21 / 6.22 / 6.23 / 6.24	31
4.2.1	Valeurs de réglage type de filtre 6.21 / 6.22	32
4.3	Commandes du type 6.60	34
4.4	Commandes du type 6.61	37
4.5	Commandes du type 6.62	40
4.6	Commandes du type 6.64	42
4.7	Commandes du type 6.72	45
5	Elimination de défauts	49
5.1	Recherche des défauts	49

1 Consignes de sécurité fondamentales à propos de la commande électronique



DANGER!

Risque d'accident en cas d'installation incorrecte

Une installation incorrecte de la commande ou des équipements raccordés peuvent provoquer une panne de l'appareil, de graves dommages corporels, voire même des blessures mortelles. Par conséquent, observez les règles de sécurité générales pour les équipements dans les installations électriques industrielles, en particulier les points suivants :

- L'installation de la commande est strictement réservée au personnel spécialisé qualifié conformément aux dispositions CEI 364, DIN VDE 0105 pour équipements électriques.
 - En ce qui concerne le site d'installation, observer toutes les lois, dispositions, ordonnances et consignes en vigueur pour l'installation d'équipements électriques.
 - Les réglages sur les appareils avec le degré de protection IP00 sans capots sont strictement réservés au personnel spécialisé à l'état hors tension et conformément aux règlements pour la prévention des accidents du travail et aux consignes de sécurité locales.
 - La commande peut uniquement être exploitée dans le domaine d'application admissible.
-

2.2 Entrées / sorties de la platine de commande

2.2.1 Entrées de l'optocoupleur (E1 - E5), bornes 31 - 40

2.2.2 Entrée analogique 4-20 mA, bornes 41 -42

2.2.3 Sorties du relais sous tension

Sorties VE1 - VN1 à VE3 - VN3

Bornes 8 - 13



NOTE

Les raccords et désignations sont indiqués, en fonction du type de filtre, dans les plans de l'armoire de commande respectifs.

2.2.4 Sorties sans potentiel du relais

Sorties A1 - A15

Messages 1 - 5 (inverseur)

Bornes 16 - 30



NOTE

Les raccords et désignations sont indiqués, en fonction du type de filtre, dans les plans de l'armoire de commande respectifs.

3 Fonctionnement

3.1 Fonctions de l'appareil et séquence de commande

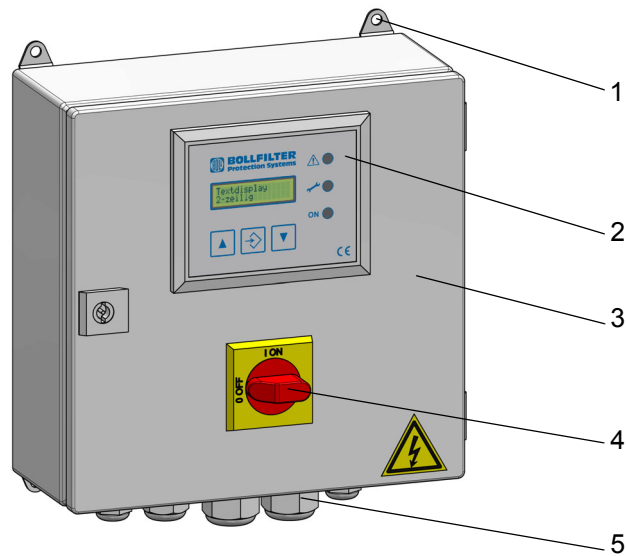


Fig. 3-1 Commande électronique, type 2300

- 1 Fixation
- 2 Élément d'affichage et de commande
- 3 Boîtier
- 4 Interrupteur principal
- 5 Raccordement

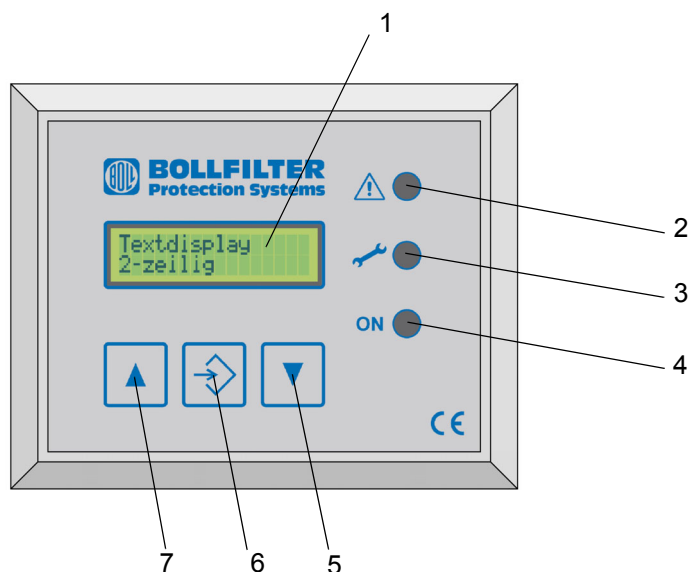


Fig. 3-2 Élément d'affichage et de commande

- 1 Écran d'affichage de texte, 2 lignes de 16 caractères
- 2 DEL « Alarme » (rouge)
- 3 DEL « Service » (jaune)
- 4 DEL « Fonctionnement » (vert)
- 5 Touche Q – Une pression acquitte les messages d'alarme
- 6 Touche S – Une pression déclenche un lavage manuel
- 7 Touche Z – Une pression affiche le nombre de lavages

3.1.1 Interrupteur principal contact de retour de service

Lorsque l'interrupteur principal se trouve en position « Marche », le contact est fermé.

3.1.2 Surveillance de la tension d'entrée

Dès que l'interrupteur principal est actionné, que la tension de secteur est enclenchée et que la commande fonctionne correctement, la DEL « Fonctionnement » (verte) s'allume et le relais « Surveillance de la tension d'entrée » est amorcé. En cas de panne de la tension de service ou de panne d'un fusible sur la platine de commande, aucune DEL ne s'allume et le relais « Surveillance de la tension d'entrée » n'est plus amorcé.

3.1.3 Panne du moteur

Lorsque le courant de moteur mesuré dépasse la valeur théorique configurée pour le paramètre P9, un message s'affiche sur l'écran et un message sans contact est envoyé aux sorties du relais. Le moteur et le rétrolavage s'arrêtent immédiatement. Après avoir éliminé l'erreur, l'exploitant doit acquitter le message d'alarme en appuyant sur la touche Q.

3.1.4 Pression différentielle trop élevée préparation d'huile de lavage alarme cartouche

Le générateur de signaux est un contact de pression différentielle, qui est raccordé à l'entrée de l'optocoupleur « Indicateur de pression différentielle DP trop élevée préparation d'huile de lavage ». Lorsque le message reste affiché pendant une durée supérieure à celle définie par le paramètre P7, un message d'alarme s'affiche sur l'écran. Après avoir éliminé l'erreur, l'exploitant doit acquitter le message d'alarme en appuyant sur la touche Q.

3.1.5 DP trop élevée filtre de rétrolavage ($\Delta P100\%$)

Le générateur de signaux est un contact de pression différentielle, qui est raccordé à l'entrée de l'optocoupleur « Indicateur de pression différentielle DP trop élevée filtre de rétrolavage ». Lorsque le message reste affiché pendant plus de 2 secondes, un message d'alarme s'affiche sur l'écran et la DEL « Alarme » (rouge) s'allume. Après avoir éliminé l'erreur, l'exploitant doit acquitter le message d'alarme en appuyant sur la touche Q.

3.1.6 Compteur d'heures de service

Le compteur d'heures de service enregistre les heures de service pendant lesquelles la commande est en marche. Les heures de service s'affichent en appuyant plusieurs fois sur la touche Z (explications, voir paragraphe « Touche Z »).

3.1.7 Mémoire des erreurs

La mémoire interne des erreurs enregistre toutes les erreurs et événements avec indication des heures de service en clair. La lecture de la mémoire des erreurs est strictement réservée aux personnes dûment autorisées.

3.1.8 Transmetteur de pression différentielle 4-20 mA

En cas d'utilisation d'un transmetteur de pression différentielle avec 4-20 mA (trois fils), il est possible de basculer la commande entre une mesure numérique de la pression différentielle (DPS = interrupteur de pression différentielle) et une mesure analogique de la pression différentielle (DPT = transmetteur de pression différentielle) (explications détaillées à propos du réglage, voir paragraphe « P15 Sélection DP »).

3.1.9 Alarmes DPT

Le message d'alarme « Alarme DPT » est affiché sur l'écran en cas d'utilisation d'un transmetteur de pression différentielle avec 4-20 mA (trois fils), que le paramètre P15 « DPT » a été sélectionné et que le courant minimal de 4 mA ne peut pas être mesuré. De plus, la DEL « Alarme » (rouge) et la sortie d'alarme A4, A5, A6 « Panne collective » est activée. Après avoir éliminé l'erreur, l'exploitant doit acquitter le message d'alarme en appuyant sur la touche Q.

3.1.10 Touche Z (indicateur de fonctions supplémentaires)

En cas de simple pression sur la touche Z (indicateur de fonctions supplémentaires), le nombre de lavages effectués s'affiche pendant 3 secondes sur l'écran.



NOTE

En cas de pressions multiples sur la touche Z, les informations supplémentaires suivantes s'affichent sur l'écran dans l'ordre indiqué :

- Pression différentielle actuellement mesurée à condition qu'un transmetteur de pression différentielle soit installé et que le paramètre P15 Sélection « DPT » ait été configuré sur la commande.
- Heures de service avec commande sous tension.
- Courant du moteur actuellement mesuré à condition qu'un type de filtre avec motoréducteur soit installé et configuré sur la commande.
- Alarme DP (surveillance de la fréquence de lavage) → Marche ou Arrêt
- Temps de marche restant actuel « Tempor. DP1 » dans la mesure où une temporisation a été configurée sur la commande, paramètre « P16 Temporisation pression différentielle », et que le contact de l'entrée E1 (bornes 39 + 40, voir plans de l'armoire de commande) pour la pression différentielle Lavage ΔP 75 % a été fermé.
- Temps de marche restant actuel « Tempor. DP2 » dans la mesure où une temporisation a été configurée sur la commande, paramètre « P16 Temporisation pression différentielle », et que le contact de l'entrée E2 (bornes 37 + 38, voir plans de l'armoire de commande) pour la pression différentielle Lavage ΔP 100 % a été ouvert.
- Temps de marche restant actuel « P7 Alarme cartouche » à condition qu'un type de filtre avec préparation d'huile de lavage soit installé, que le type de filtre P0 = 4, 8, 14 soit configuré sur la commande et que le contact de l'entrée E3 (bornes 35 + 36, voir plans de l'armoire de commande) pour « Pression différentielle trop élevée préparation d'huile de lavage alarme cartouche » a été ouvert.

3.1.11 Lavage multiple

Pendant chaque instruction de lavage, le nombre de compartiments paramétrés est traité.

3.1.12 Alarme DP (surveillance de la fréquence de lavage)

Lorsqu'un « Lavage DP » a été activé avant écoulement du « Déclenchement du rétrolavage sur minuterie », le message « Alarme DP » s'affiche sur l'écran et la DEL « Service » (jaune) s'allume.

3.1.13 Message A4 « Lavage actif »

La sortie A4 « Lavage actif » (bornes 25, 26 et 27, voir plans de l'armoire de commande) est activée dès qu'un lavage est déclenché sur le filtre.

3.1.14 Temporisation pression différentielle ΔP 75 % et ΔP 100 %

Les signaux de pression différentielle « Lavage DP [75 %] » et « DP trop élevée » [100 %] de l'instrument de mesure de la pression différentielle raccordé (interrupteur de pression différentielle [DPS] ou transmetteur de pression différentielle [DPT]) peuvent, en fonction du cas d'application, être temporisés (explications détaillées pour le réglage, voir paragraphe « P16 Tempor. DP »).

3.1.15 Fonction Remote ON / OFF (téléinterruption)

Lorsque le contact de l'entrée E4 (« Blocage filtre » (bornes 33 et 34, voir plans de l'armoire de commande) a été fermé, l'entrée A13, A14, A15 (bornes 28, 29 et 30, voir plans de l'armoire de commande) est activée et la commande bascule dans l'état Arrêt. Toutes les sorties et compteurs d'heures de commande (par ex. temps de lavage forcé) sont réinitialisés.

La fonction Remote peut uniquement être activée lorsque le message « Lavage actif » n'est plus actif.

Exemple d'affichage sur l'écran avec téléinterruption activée :

« 6.18 / 6.19 / 6.44 »	Affichage de texte, ligne 1
« Arrêt »	Affichage de texte, ligne 2

3.1.16 Initialisation avec type de filtre 6.18 / 6.19 / 6.44

L'initialisation logicielle est un outil dédié à la prévention des erreurs pendant la mise en service chez le client qui est démarré avec le type de commande préconfiguré « 6.18 / 6.19 / 6.44 » en amorçant pendant 20 secondes le motoréducteur lorsque l'électrovanne n'est pas activée. Pendant ce temps, le système contrôle si un signal de l'interrupteur de fin de course (bornes 31 + 32, voir plans de l'armoire de commande) peut être détecté.

Un message d'erreur « P0 Type de filtre » s'affiche uniquement lorsqu'un signal de l'interrupteur de fin de course est détecté, car le type de filtre 6.18 / 6.19 / 6.44 est amorcé sans interrupteur de fin de course. Le type de filtre requis (avec interrupteur de fin de course) doit ensuite être configuré (voir paragraphe « Réglage et utilisation »).



NOTE

L'initialisation n'est pas démarrée tant qu'un opérateur n'a pas préalablement configuré le type de commande requis conformément au mode d'emploi.

3.1.17 Alarme de l'interrupteur de fin de course

Le message d'alarme « Alarme de l'interrupteur de fin de course » est affiché sur l'écran après un lavage dit en position lorsque le signal de l'interrupteur de fin de course n'a pas pu être mesuré dans l'entrée E5 après 20 secondes. De plus, la DEL « Alarme » (rouge) et la sortie d'alarme A4, A5, A6 « Panne collective » est activée. Après avoir éliminé l'erreur, l'exploitant doit acquitter le message d'alarme en appuyant sur la touche Q.

3.2 Affichage du mode « Fonctionnement »

La DEL « Fonctionnement » (verte) s'allume après l'établissement de la tension de secteur lorsque la commande se trouve dans le niveau de fonctionnement (mode « Fonctionnement »).

3.3 Messages texte

3.3.1 Affichage de texte après la mise en marche

BOLL & KIRCH Raison sociale
xxxxxxxxxx Numéro du
programme

Après un court instant, le type de commande paramétré est affiché dans la deuxième ligne de l'écran.

6.18 / 6.19 / 6.44	Type de commande 0
6.21 / 6.22 / 6.23 / 6.24	Type de commande 1
6.60	Type de commande 2
6.60.07/6.72.07	Type de commande 4
6.61	Type de commande 6
6.61.07	Type de commande 8
6.62	Type de commande 10
6.64	Type de commande 12
6.64.07	Type de commande 14
6.72	Type de commande 16
aquaBoll@6.18.3	Type de commande 18 (*)

(*) Le type de commande 18 possède la même fonction que le type de commande 0.



NOTE

Pour simplifier l'utilisation, les types de commande 3, 5, 7, 9, 11, 13, 15 et 17 du prédécesseur de la commande du type 2200 ont été supprimés.

La fonction « Alarme DP » (surveillance de la fréquence de lavage) est encore disponible et configurable (voir paragraphe « P8 Alarme DP »).

3.3.2 Affichage de texte en mode « Fonctionnement »

Lav. forcé 00:01 Temps de déclenchement restant du lavage forcé
00 h 01 min

Z – S – Q Remarques à propos des touches

Après le déclenchement d'une opération de lavage, les messages suivants s'affichent dans la première ligne de l'écran en fonction de la source :

Lavage secteur En cas de déclenchement du lavage via « Tension de secteur Marche »

Lavage manuel En cas de déclenchement du lavage via la touche S

Lavage forcé En cas de déclenchement du lavage via le déclenchement du rétrolavage sur minuterie

Lavage DP En cas de déclenchement du lavage via la pression différentielle du filtre de rétrolavage

Lavage en position Déclenchement du lavage en cas de perte du signal de l'interrupteur de fin de course

Après le déclenchement d'une opération de lavage, les messages suivants s'affichent par exemple dans la deuxième ligne de l'écran en fonction de la source :

Temps de lavage 3S Temps de lavage restant

T souffl. suppl. 3S Temps de soufflage supplémentaire restant



NOTE

3S Signifie que le temps de lavage ou de soufflage supplémentaire restant s'élève à 3 secondes.

En cas de pression sur la touche Z, le message s'affiche sur l'écran :

Nombre de lavages

xxxxx lav. Nombre de lavages

Le nombre de lavages est enregistré et est protégé contre une panne de secteur.

3.3.3 Messages d'alarme



NOTE

- Avec chaque message d'alarme, la DEL « Alarme » (rouge) s'allume.
 - Tous les messages d'alarme sont enregistrés et sont protégés contre une panne de secteur.
 - Le message d'alarme est affiché toutes les 2 secondes dans la deuxième ligne de l'écran en alternance avec les messages de service.
 - Après une pression sur la touche Q, les messages d'alarme sont effacés, cependant uniquement après avoir éliminé la source de l'alarme. Si la source de l'alarme n'est pas éliminée, le message d'alarme s'affiche à nouveau.
-

Messages d'alarme sur l'écran :

Panne du moteur	Avec l'alarme « Panne du moteur »
DP trop élevée	Pour « Pression différentielle élevée filtre 100 % »
Alarme cartouche	Pour « Pression différentielle trop élevée préparation d'huile de lavage 100 % »
Alarme de l'interrupteur de fin de course	En cas de perte du signal de l'interrupteur de fin de course

Lorsque la surveillance de la fréquence de lavage est activée :

Alarmes DP	Alarme DP déclenchement du rétrolavage par pression différentielle 75 % (surveillance de la fréquence de lavage)
-------------------	--

Pour mesure de la pression différentielle avec transmetteur de pression différentielle (DPT) :

Alarmes DPT	En cas de signal d'entrée 4 mA incorrect
--------------------	--

3.4 Réglage et utilisation

3.4.1 Niveau de réglage – Sélection et affichage des paramètres

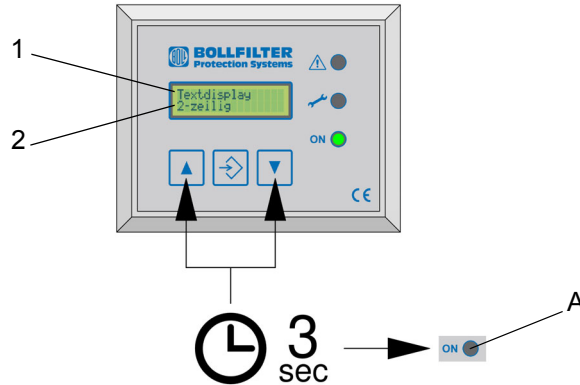


Fig. 3-3 Niveau de réglage Sélection et affichage des paramètres

- | | | | |
|---|---------------------|---|-----------------------|
| 1 | Paramètre | A | La DEL verte s'éteint |
| 2 | Valeur du paramètre | | |

Pour ouvrir le niveau de réglage « Sélection et affichage des paramètres », appuyer simultanément sur les touches ▲ et ▼ jusqu'à ce que la DEL « Fonctionnement » (verte) s'éteigne (env. 3 secondes). Le paramètre s'affiche dans la première de l'écran, la valeur du paramètre dans la deuxième ligne. Tous les paramètres peuvent maintenant être affichés en appuyant plusieurs fois sur la touche ▲ ou ▼ .

3.4.2 Niveau de réglage – Modification et enregistrement des paramètres

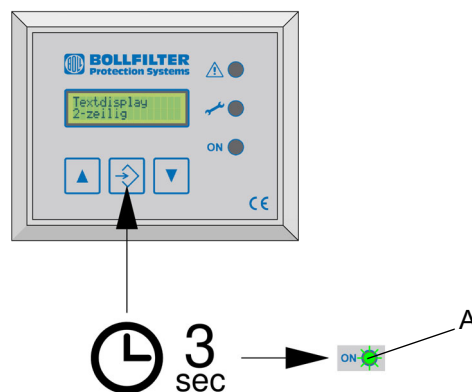


Fig. 3-4 Niveau de réglage Sélection et affichage des paramètres

- A La DEL verte clignote

Pour ouvrir le niveau de réglage « Modification et enregistrement des paramètres », appuyer sur la touche centrale jusqu'à ce que la DEL « Fonctionnement » (verte) clignote (env. 3 secondes). Le paramètre peut maintenant être modifié en appuyant plusieurs fois sur la touche ▲ ou ▼ . Pour enregistrer la valeur définie et retourner au niveau de réglage « Sélection et affichage des paramètres », appuyer sur la touche centrale jusqu'à ce que la DEL « Fonctionnement » (verte) s'éteigne (env. 3 secondes).

3.4.3 Retour au niveau de fonctionnement

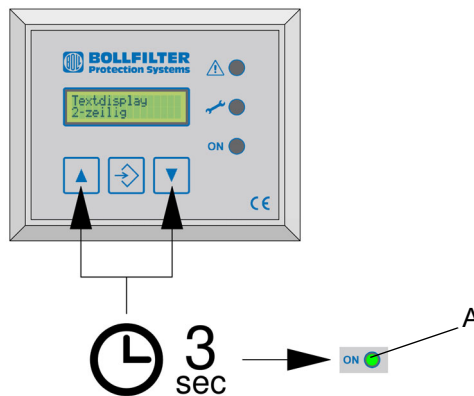


Fig. 3-5 Retour au niveau de fonctionnement

A La DEL verte s'allume

Pour ouvrir le niveau de fonctionnement, appuyer simultanément sur les touches ▲ et ▼ jusqu'à ce que la DEL « Fonctionnement » (verte) s'allume (env. 3 secondes).

3.5 Liste et description des paramètres

3.5.1 P0 Type de filtre

Réglable pas à pas	Plage de 0 à 18
Réglage en usine	Valeur de base 0
Affichage de texte, ligne 1	P0 Type de filtre
Affichage de texte, ligne 2	6.18 / 6.19 / 6.44

3.5.2 P1 Lavage multiple



NOTE

Ce paramètre est **uniquement** visible avec type de filtre P0 = 6, 8, 10, 12, 14.

Réglable pas à pas	Plage de 1 à 99 lav.
Réglage en usine	Valeur de base 1
Affichage de texte, ligne 1	P1 Lav. mult.
Affichage de texte, ligne 2	XXX compartiments

3.5.3 P2 Déclenchement du rétrolavage sur minuterie

Réglable en heures	Plage de 0 à 59 h
Réglage en usine	Valeur de base 2 h
Affichage de texte, ligne 1	P2 Lavage forcé
Affichage de texte, ligne 2	XXX heures

3.5.4 P3 Déclenchement du rétrolavage sur minuterie

Réglable en minutes	Plage de 0 à 59 min
Réglage en usine	Valeur de base 0 min
Affichage de texte, ligne 1	P3 Lavage forcé
Affichage de texte, ligne 2	XXX minutes

3.5.5 P4 Temps de rétrolavage



NOTE

Ce paramètre n'est **pas** visible avec type de filtre P0 = 1.

Réglable en secondes	Plage de 5 à 100 s
Réglage en usine	Valeur de base 20 s

Affichage de texte, ligne 1	P4 Temps de rétrolavage
Affichage de texte, ligne 2	XXX secondes

3.5.6 P5 Temps de remplissage



NOTE

Ce paramètre n'est **pas** visible avec type de filtre P0 = 0 et P0 = 1.

Réglable par pas de 10 secondes	Plage de 10 à 600 s
Réglage en usine	Valeur de base 180 s

Affichage de texte, ligne 1	P5 Temps de remplissage
Affichage de texte, ligne 2	XXX secondes

3.5.7 P6 Temps de soufflage supplémentaire



NOTE

Ce paramètre est **uniquement** visible avec type de filtre P0 = 4, 8, 14.

Réglable en secondes	Plage de 5 à 100 s
Réglage en usine	Valeur de base 30 s

Affichage de texte, ligne 1	P6 Temps de soufflage supplémentaire
Affichage de texte, ligne 2	XXX secondes

3.5.8 P7 Temporisation alarme cartouche



NOTE

Ce paramètre est **uniquement** visible avec type de filtre P0 = 4, 8, 14.

Réglable par pas de 10 secondes	Plage de 10 à 600 s
Réglage en usine	Valeur de base 180 s

Affichage de texte, ligne 1	P7 Alarme cartouche
Affichage de texte, ligne 2	XXX secondes

3.5.9 P8 Alarme DP (surveillance de la fréquence de lavage)



NOTE

Ce paramètre est réglable pour tous les types de filtre. Pour l'alarme DP types de filtre P0 = 3 (6.60 Alarme DP), 5 (6.60.07 / 6.72.07 Alarme DP), 7 (6.61 Alarme DP), 9 (6.61.07 Alarme DP), 11 (6.62 Alarme DP), 13 (6.64 Alarme DP), 15 (6.64.07 Alarme DP) et 17 (6.72 Alarme DP) du prédécesseur de la commande du type 2200, « P8 Alarme DP » doit être activé.

Réglable	Arrêt / Marche
Réglage en usine	Valeur de base Arrêt

Affichage de texte, ligne 1	P8 Alarme DP
Affichage de texte, ligne 2	Arrêt
ou	
Affichage de texte, ligne 2	Marche

3.5.10 P9 Panne du moteur

Réglable par pas de 0,01 A	Plage de 0,10 à 0,99 A
Réglage en usine	Valeur de base 0,4 A

Affichage de texte, ligne 1	P9 Panne du moteur
Affichage de texte, ligne 2	0000 mA



NOTE

Le réglage de la panne du moteur dépend des motoréducteurs standard installés et agréés 0,09 kW, 0,12 kW ou 0,18 kW.

Réglages pour montage en étoile :

0,09 kW – Motoréducteur standard = 0,4 ampère

0,12 kW – Motoréducteur standard = 0,65 ampère

0,18 kW – Motoréducteur standard = 0,8 ampère

3.5.11 P10 Temps de rétrolavage



NOTE

Ce paramètre est **uniquement** visible avec type de filtre P0 = 1, type 6.21 / 6.22 / 6.23 / 6.24.

Réglage : Pour DN 32 = 1 / DN 40 = 2 / DN 50 = 3 (DN = diamètre nominal)

Un temps de commande défini est affecté en fonction du diamètre nominal à partir d'un tableau.

Avec le réglage P0..... 1, le paramètre n'est pas requis.



NOTE

Pour le type de filtre 6.21 / 6.22, le temps de rétrolavage doit systématiquement être réglé sur DN 50=3.

Réglable pas à pas	Plage de 0 à 2
Réglage en usine	Valeur de base DN 32 = 1 s
Affichage de texte, ligne 1	P10 DN temps de lavage
Affichage de texte, ligne 2	DN=XX =XX s

3.5.12 P11 Langue

Les langues de l'utilisateur disponibles sont : allemand, anglais, français et espagnol.

Réglable	D Allemand ES Espagnol F Français EN Anglais
Réglage en usine	Valeur de base EN Anglais
Affichage de texte, ligne 1	P11 Language (Langue)
Affichage de texte, ligne 2	EN Anglais

3.5.13 P12 Code de test



NOTE

Ce paramètre est visible pour tous les types de filtre P0.

Le code de test P12 est divisé en deux sections :

- Réglages étendus :
On accède à la première section en saisissant un code de test dans un niveau de réglage étendu, qui permet de configurer des paramètres supplémentaires (comme par ex. P15, P16 et P17).
(Description détaillée, voir paragraphe « P15 Sélection DP », « P16 Temporisation DP pression différentielle » et « P17 Alarme relais A2, A3, A4 »)
- Mode de test :
On accède à la deuxième section en saisissant le code de test dans un mode de test, qui est strictement réservé aux personnes autorisées. De plus, la mémoire interne des erreurs peut être importée sur une clé USB.

Réglable pas à pas	Plage de 0 à 9999
Réglage en usine	Valeur de base 0

Affichage de texte, ligne 1	P12 Code de test
Affichage de texte, ligne 2	XXXX

3.5.14 P14 Temps de compensation de pression



NOTE

Ce paramètre est **uniquement** visible avec type de filtre P0 = 12 et 14.

Réglable en secondes	Plage de 0 à 99 s
Réglage en usine	Valeur de base 10 s

Affichage de texte, ligne 1	P14 PET
Affichage de texte, ligne 2	XXX secondes

3.5.15 P15 Sélection DP « Interrupteur pression différentielle ou transmetteur de pression différentielle »



NOTE

Le **code de test 44** permet d'ouvrir un réglage étendu, qui permet de choisir l'interrupteur de pression différentielle (DPS = par défaut) ou le transmetteur de pression différentielle (DPT = en option) pour l'évaluation de la pression différentielle.

Le réglage étendu « P15 Sélection DP » est uniquement requis en cas d'utilisation d'un transmetteur de pression différentielle (signal de sortie : 4-20 mA et type de branchement électrique : trois fils) pour l'amorçage du filtre. (Explications détaillées à propos du réglage et de l'utilisation, voir fig. 3.6)

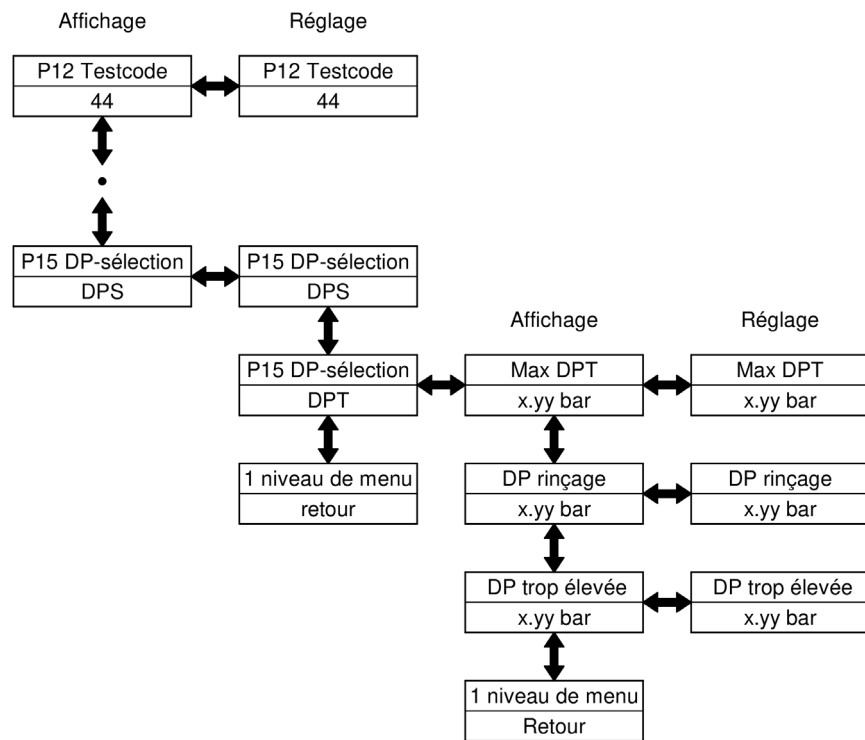


Fig. 3-6 Réglage et utilisation

Réglable	DPS / DPT
Réglage en usine	Valeur de base DPS
Affichage de texte, ligne 1	P15 Sélection DP
Affichage de texte, ligne 2	DPS
ou	
Affichage de texte, ligne 2	DPT

3.5.15.1 Réglage « DPT MAX »



NOTE

Avant la mise en service, la pression différentielle maximale pouvant être mesurée par le transmetteur de pression différentielle installé doit être configurée.

Réglable	Plage de 0.00 à 9.99 bar
Réglage en usine	Valeur de base 1.00 bar

Affichage de texte, ligne 1	DPT MAX
Affichage de texte, ligne 2	X.YY bar

3.5.15.2 Réglage « Lavage DP »



NOTE

Le signal de la pression différentielle « Pression différentielle lavage ΔP 75 % » doit être configuré avant la mise en service.

Réglable	Plage de 0.00 à 9.99 bar
Réglage en usine	Valeur de base 0.60 bar

Affichage de texte, ligne 1	Lavage DP
Affichage de texte, ligne 2	X.YY bar

3.5.15.3 Réglage « DP trop élevée »



NOTE

Le signal de la pression différentielle « Pression différentielle trop élevée ΔP 100% » doit être configuré avant la mise en service.

Réglable	Plage de 0.00 à 9.99 bar
Réglage en usine	Valeur de base 0.80 bar

Affichage de texte, ligne 1	DP trop élevée
Affichage de texte, ligne 2	X.YY bar

3.5.16 P16 Temporisation de la pression différentielle



NOTE

Le **code de test 10** ouvre un réglage étendu, qui permet de choisir une temporisation des signaux de pression différentielle ΔP 75 % et ΔP 100 %. (Explications détaillées à propos du réglage et de l'utilisation, voir fig. 3.7)

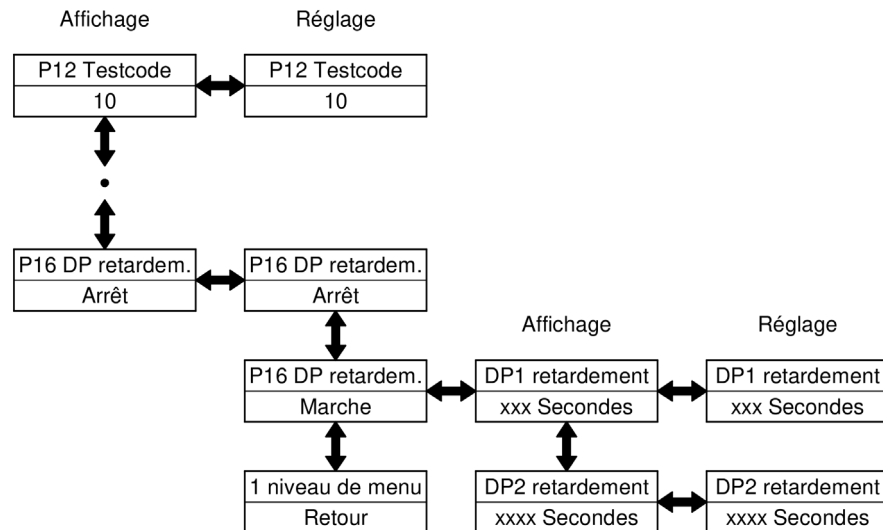


Fig. 3-7 Temporisation de la pression différentielle

3.5.16.1 Réglage de la temporisation « Pression différentielle lavage ΔP 75 % »

Réglable en secondes	Plage de 1 à 600 s
Réglage en usine	Valeur de base 20 s

Affichage de texte, ligne 1	Tempor. DP1
Affichage de texte, ligne 2	XXX secondes

3.5.16.2 Réglage de la temporisation « Pression différentielle trop élevée ΔP 75 % »

Réglable en secondes	Plage de 1 à 1800 s
Réglage en usine	Valeur de base 1200 s

Affichage de texte, ligne 1	Tempor. DP2
Affichage de texte, ligne 2	XXX secondes

3.5.17 P17 Alarme relais A2, A3, A4 (sorties d'alarme paramétrables)



NOTE

Le **code de test 75** ouvre un réglage étendu, qui permet de paramétrer les sorties d'alarme A2, A3 et A4.

Le réglage étendu « P17 Alarme relais A2, A3, A4 » est nécessaire lorsque le client exige des sorties d'alarme divergentes du standard (voir Plans standard de l'armoire de commande) côté installation.

(Explications détaillées à propos du réglage et de l'utilisation, voir fig. 3.8)

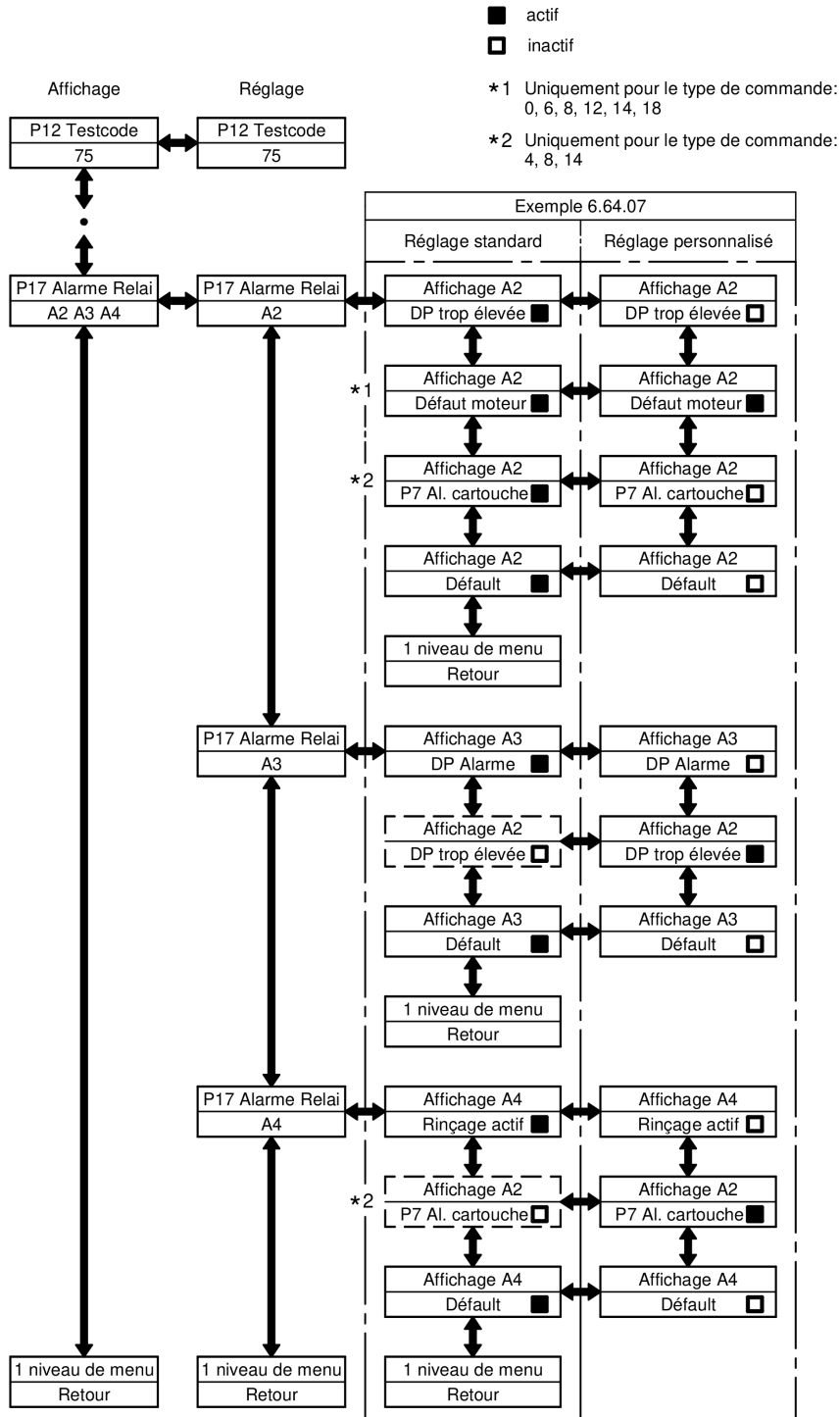


Fig. 3-8 P17 Alarme relais A2, A3, A4

4 Description de la commande, fonctionnement et valeurs de réglage

4.1 Commande du type 6.18 / 6.19 / 6.44 et aquaBoll®6.18.3

Entrées

Interrupteur à pression « DP atteinte filtre de rétrolavage » → 75 %

Interrupteur à pression « DP trop élevée filtre de rétrolavage » → 100 %

Entrée client → Blocage filtre (Remote ON / OFF)

Sorties

Moteur

Soupape de lavage

Contacts sans potentiel

- | | |
|---|----------------------|
| 1) Alarme « Surveillance de la tension d'entrée » | Sortie A1, A2, A3 |
| 2) Panne collective, composée de : | Sortie A4, A5, A6 |
| - Alarme « Pression différentielle maximale atteinte » et | |
| - Alarme « Panne du moteur » | |
| 3) Alarme « Panne du moteur » | Sortie A7, A8, A9 |
| 4) Message « Lavage actif » | Sortie A10, A11, A12 |
| 5) Message « Verrouillage filtre (Remote ON / OFF) » | Sortie A13, A14, A15 |

Description du fonctionnement 6.18, 6.19, 6.44 et aquaBoll®6.18.3

Le fonctionnement du filtre est expliqué dans le mode d'emploi.

Un lavage est déclenché via :

- 1) La touche S
- 2) Le temps de lavage forcé écoulé
- 3) Interrupteur à pression « DP atteinte filtre de rétrolavage »

Fonction supplémentaire avec alarme DP activée (surveillance de la fréquence de lavage)

Si le lavage est déclenché via l'interrupteur à pression « DP atteinte filtre de rétrolavage » avant expiration du temps de lavage forcé, une alarme DP est générée (alarme de fréquence de lavage) (réglage, voir paragraphe « P8 Alarme DP »).

Le paramétrage des sorties d'alarme est décrit dans le paragraphe « P17 Alarme relais A2, A3, A4 ».

Particularités

- Toutes les alarmes sont affichées, signalées via des contacts sans potentiel et enregistrées.
- Si la commande se trouve en mode de paramétrage, un déclenchement manuel du lavage n'est pas possible.
- En cas de modification du paramètre « Type de commande », les fonctions sont redémarrées.

4.1.1 Valeurs de réglage type de filtre 6.18 / 6.19 / 6.44 et aquaBoll®6.18.3

Schéma des bornes (standard) Z46600		6.18 / 6.19 / 6.44	aquaBoll®6.18.3
P0	Type de filtre	0	18
P1	Lavage multiple	/	/
P2	Lavage forcé	2h	2h
P3	Lavage forcé	0min	0min
P4	Temps de lavage	20s	20s
P5	Temps de remplissage	/	/
P6	Temps de soufflage supplémentaire	/	/
P7	Temporisation Alarme cartouche	/	/
P8	Alarmes DP	Arrêt	Arrêt
P9	Panne du moteur	0.4A	0.4A
P10	Temps de rétrolavage	/	/
P11	Langue	D	D
P12	Code de test	/	/
P14	Temps de compensation de pression	/	/



NOTE

Les valeurs de réglage peuvent être adaptées aux exigences respectives.

4.2 Commandes du type 6.21 / 6.22 / 6.23 / 6.24

Entrées 6.21 / 6.22 / 6.23 et 6.24

Interrupteur à pression « DP atteinte filtre de rétrolavage » → 75 %

Interrupteur à pression « DP trop élevée filtre de rétrolavage » → 100 %

Entrée client → Blocage filtre (Remote ON / OFF)

Sorties 6.21 / 6.22 / 6.23 et 6.24

Soupape de lavage

Contacts sans potentiel et messages 6.21 / 6.22 / 6.23 et 6.24

- | | |
|--|----------------------|
| 1) Alarme « Surveillance de la tension d'entrée » | Sortie A1, A2, A3 |
| 2) Alarme « DP maximale atteinte » | Sortie A4, A5, A6 |
| 3) Message « Lavage actif » | Sortie A10, A11, A12 |
| 4) Message « Verrouillage filtre (Remote ON / OFF) » | Sortie A13, A14, A15 |

Description du fonctionnement 6.21 / 6.22 / 6.23 et 6.24

Le fonctionnement du filtre est expliqué dans le mode d'emploi.

Un lavage est déclenché via :

- 1) La touche S
- 2) Le temps de lavage forcé écoulé
- 3) Interrupteur à pression « DP atteinte filtre de rétrolavage »

Fonction supplémentaire avec alarme DP activée (surveillance de la fréquence de lavage)

Si le lavage est déclenché via l'interrupteur à pression « DP atteinte filtre de rétrolavage » avant expiration du temps de lavage forcé, une alarme DP est générée (alarme de fréquence de lavage) (réglage, voir paragraphe « P8 Alarme DP »).

Le paramétrage des sorties d'alarme est décrit dans le paragraphe « P17 Alarme relais A2, A3, A4 ».

Particularités

- Toutes les alarmes sont affichées, signalées via des contacts sans potentiel et enregistrées.
- Si la commande se trouve en mode de paramétrage, un déclenchement manuel du lavage n'est pas possible.
- En cas de modification du paramètre « Type de commande », les fonctions sont redémarrées.

4.2.1 Valeurs de réglage type de filtre 6.21 / 6.22

Schéma des bornes (standard) Z46611		6.21 / 6.22
P0	Type de filtre	1
P1	Lavage multiple	/
P2	Lavage forcé	Finesse du filtre : < 10 µm = 0,5 h = 10 µm = 1 h > 10 µm = 2 h
P3	Lavage forcé	0min
P4	Temps de lavage	/
P5	Temps de remplissage	/
P6	Temps de soufflage supplémentaire	/
P7	Temporisation Alarme cartouche	/
P8	Alarmes DP	Arrêt
P9	Panne du moteur	/
P10	Temps de rétrolavage	3
P11	Langue	D
P12	Code de test	/
P14	Temps de compensation de pression	/



NOTE

Les valeurs de réglage peuvent être adaptées aux exigences respectives.

Schéma des bornes (standard) Z46601		6.23 / 6.24
P0	Type de filtre	1
P1	Lavage multiple	/
P2	Lavage forcé	2h
P3	Lavage forcé	0min
P4	Temps de lavage	/
P5	Temps de remplissage	/
P6	Temps de soufflage supplémentaire	/
P7	Temporisation Alarme cartouche	/
P8	Alarmes DP	Arrêt
P9	Panne du moteur	/
P10	Temps de rétrolavage	1
P11	Langue	D
P12	Code de test	/
P14	Temps de compensation de pression	/



NOTE

Les valeurs de réglage peuvent être adaptées aux exigences respectives.

4.3 Commandes du type 6.60

Entrées 6.60 et 6.60 Alarme DP (surveillance de la fréquence de lavage)

Interrupteur de fin de course « Position atteinte »

Interrupteur à pression « DP atteinte filtre de rétrolavage » → 75 %

Interrupteur à pression « DP trop élevée filtre de rétrolavage » → 100 %

Entrée client → Blocage filtre (Remote ON / OFF)

Entrées en plus pour 6.60.07 (préparation d'huile de lavage)

Interrupteur à pression « DP trop élevée préparation d'huile de lavage » → 100 %

Sorties 6.60 et 6.60 Alarme DP

Soupape de lavage

Soupape de compartiment

Sorties supplémentaires pour 6.60.07 et 6.60.07 Alarme DP

Soupape de soufflage supplémentaire

Contacts sans potentiel et messages 6.60

- | | |
|--|----------------------|
| 1) Alarme « Surveillance de la tension d'entrée » | Sortie A1, A2, A3 |
| 2) Panne collective : | Sortie A4, A5, A6 |
| - Alarme « Pression différentielle maximale atteinte » | |
| - Alarme de l'interrupteur de fin de course | |
| 3) Message « Lavage actif » | Sortie A10, A11, A12 |
| 4) Message « Verrouillage filtre (Remote ON / OFF) » | Sortie A13, A14, A15 |

Contacts sans potentiel et messages 6.60 Alarme DP

- | | |
|--|----------------------|
| 1) Alarme « Surveillance de la tension d'entrée » | Sortie A1, A2, A3 |
| 2) Panne collective : | Sortie A4, A5, A6 |
| - Alarme « Pression différentielle maximale atteinte » | |
| - Alarme de l'interrupteur de fin de course | |
| 3) Alarme « Déclenchement rétrolavage par DP » | Sortie A7, A8, A9 |
| 4) Message « Lavage actif » | Sortie A10, A11, A12 |
| 5) Message « Verrouillage filtre (Remote ON / OFF) » | Sortie A13, A14, A15 |

Contacts sans potentiel et messages 6.60.07

- | | |
|---|----------------------|
| 1) Alarme « Surveillance de la tension d'entrée » | Sortie A1, A2, A3 |
| 2) Panne collective, composée de : | Sortie A4, A5, A6 |
| - Alarme « Pression différentielle maximale atteinte » et | |
| - Alarme « Cartouche »
(Alarme DP préparation d'huile de lavage) | |
| - Alarme de l'interrupteur de fin de course | |
| 3) Message « Lavage actif » | Sortie A10, A11, A12 |
| 4) Message « Verrouillage filtre (Remote ON / OFF) » | Sortie A13, A14, A15 |

Contacts sans potentiel et messages 6.60.07 Alarme DP

- | | |
|---|----------------------|
| 1) Alarme « Surveillance de la tension d'entrée » | Sortie A1, A2, A3 |
| 2) Panne collective, composée de : | Sortie A4, A5, A6 |
| - Alarme « Pression différentielle maximale atteinte » et | |
| - Alarme « Cartouche »
(Alarme DP préparation d'huile de lavage) | |
| - Alarme de l'interrupteur de fin de course | |
| 3) Alarme « Déclenchement rétrolavage par DP » | Sortie A7, A8, A9 |
| 4) Message « Lavage actif » | Sortie A10, A11, A12 |
| 5) Message « Verrouillage filtre (Remote ON / OFF) » | Sortie A13, A14, A15 |

Description du fonctionnement 6.60

Le fonctionnement du filtre est expliqué dans le mode d'emploi.

Un lavage est déclenché via :

- 1) Établissement de la tension de secteur
- 2) La touche S
- 3) Le temps de lavage forcé écoulé
- 4) Interrupteur à pression « DP atteinte filtre de rétrolavage »

Fonctions supplémentaires pour 6.60 Alarme DP (surveillance de la fréquence de lavage)

Si le lavage est déclenché via l'interrupteur à pression « DP atteinte filtre de rétrolavage » avant expiration du temps de lavage forcé, une alarme DP est générée (alarme de fréquence de lavage).

Particularités

- Toutes les alarmes sont affichées, signalées via des contacts sans potentiel et enregistrées.
- Si la commande se trouve en mode de paramétrage, un déclenchement manuel du lavage n'est pas possible.
- En cas de modification du paramètre « Type de commande », les fonctions sont redémarrées.

Schéma des bornes (standard) Z46602 Z46603		6.60	6.60.07
P0	Type de filtre	2	4
P1	Lavage multiple	/	/
P2	Lavage forcé	Finesse du filtre : < 10 µm = 0,5h = 10 µm = 1h > 10 µm = 2h	
P3	Lavage forcé	0min	0min
P4	Temps de lavage	8s	8s
P5	Temps de remplissage	> 5 bar = 240s < 5 bar = 300s	
P6	Temps de soufflage supplémentaire	/	18s
P7	Temporisation Alarme cartouche	/	180s
P8	Alarmes DP	Arrêt	Arrêt
P9	Panne du moteur	/	/
P10	Temps de rétrolavage	/	/
P11	Langue	D	D
P12	Code de test	/	/
P14	Temps de compensation de pression	/	/



NOTE

Les valeurs de réglage peuvent être adaptées aux exigences respectives.

4.4 Commandes du type 6.61

Entrées 6.61 et 6.61 Alarme DP (surveillance de la fréquence de lavage)

Interrupteur de fin de course « Position atteinte »

Interrupteur à pression « DP atteinte filtre de rétrolavage » → 75 %

Interrupteur à pression « DP trop élevée filtre de rétrolavage » → 100 %

Entrée client → Blocage filtre (Remote ON / OFF)

Entrées supplémentaires 6.61.07 et 6.61.07 Alarme DP (préparation d'huile de lavage)

Interrupteur à pression « DP trop élevée préparation d'huile de lavage » → 100 %

Sorties 6.61 et 6.61 Alarme DP

Soupape de lavage

Moteur

Sorties supplémentaires pour 6.61.07 et 6.61.07 Alarme DP

Soupape de soufflage supplémentaire

Contacts sans potentiel et messages 6.61

- | | |
|---|----------------------|
| 1) Alarme « Surveillance de la tension d'entrée » | Sortie A1, A2, A3 |
| 2) Panne collective, composée de : | Sortie A4, A5, A6 |
| - Alarme « Pression différentielle maximale atteinte » et | |
| - Alarme « Panne du moteur » | |
| - Alarme de l'interrupteur de fin de course | |
| 3) Message « Lavage actif » | Sortie A10, A11, A12 |
| 4) Message « Verrouillage filtre (Remote ON / OFF) » | Sortie A12, A14, A15 |

Contacts sans potentiel et messages 6.61 Alarme DP

- | | |
|---|----------------------|
| 1) Alarme « Surveillance de la tension d'entrée » | Sortie A1, A2, A3 |
| 2) Panne collective, composée de : | Sortie A4, A5, A6 |
| Alarme « Pression différentielle maximale atteinte » et | |
| Alarme « Panne du moteur » | |
| - Alarme de l'interrupteur de fin de course | |
| 3) Alarme « Déclenchement rétrolavage par DP » | Sortie A7, A8, A9 |
| 4) Message « Lavage actif » | Sortie A10, A11, A12 |
| 5) Message « Verrouillage filtre (Remote ON / OFF) » | Sortie A13, A14, A15 |

Contacts sans potentiel et messages 6.61.07

- | | |
|---|----------------------|
| 1) Alarme « Surveillance de la tension d'entrée » | Sortie A1, A2, A3 |
| 2) Panne collective, composée de : | Sortie A4, A5, A6 |
| - Alarme « Pression différentielle maximale atteinte »,
- Alarme « Panne du moteur » et
- Alarme « Cartouche » (Alarme DP préparation d'huile de lavage)
- Alarme de l'interrupteur de fin de course | |
| 3) Message « Lavage actif » | Sortie A10, A11, A12 |
| 4) Message « Verrouillage filtre (Remote ON / OFF) » | Sortie A12, A14, A15 |

Contacts sans potentiel et messages 6.61.07 Alarme DP

- | | |
|---|----------------------|
| 1) Alarme « Surveillance de la tension d'entrée » | Sortie A1, A2, A3 |
| 2) Panne collective, composée de : | Sortie A4, A5, A6 |
| - Alarme « Pression différentielle maximale atteinte »,
- Alarme « Panne du moteur » et
- Alarme « Cartouche » (Alarme DP préparation d'huile de lavage)
- Alarme de l'interrupteur de fin de course | |
| 3) Alarme « Déclenchement rétrolavage par DP » | Sortie A7, A8, A9 |
| 4) Message « Lavage actif » | Sortie A10, A11, A12 |
| 5) Message « Verrouillage filtre (Remote ON / OFF) » | Sortie A12, A14, A15 |

Description du fonctionnement 6.61

Le fonctionnement du filtre est expliqué dans le mode d'emploi.

Un lavage est déclenché via :

- 1) Établissement de la tension de secteur
- 2) La touche S
- 3) Le temps de lavage forcé écoulé
- 4) Interrupteur à pression « DP atteinte filtre de rétrolavage »

Particularités

- Lors du lavage par application et interrupteur de fin de course ouvert, une opération de lavage démarre directement avec la soupape de lavage.
- Si la commande se trouve en mode de paramétrage, un déclenchement manuel du lavage n'est pas possible.
- En cas de modification du paramètre « Type de commande », les fonctions sont redémarrées.

Schéma des bornes (standard) Z46604 Z46605		6.61	6.61.07
P0	Type de filtre	6	8
P1	Lavage multiple	1	1
P2	Lavage forcé	Finesse du filtre : < 10 µm = 0,5h = 10 µm = 1h > 10 µm = 2h	
P3	Lavage forcé	0min	0min
P4	Temps de lavage	8s	8s
P5	Temps de remplissage	jusqu'à DN 150 = 120s à partir de DN 200 = 150s	
P6	Temps de soufflage supplémentaire	/	18s
P7	Temporisation Alarme cartouche	/	180s
P8	Alarmes DP	Arrêt	Arrêt
P9	Panne du moteur	0.4A	0.4A
P10	Temps de rétrolavage	/	/
P11	Langue	D	D
P12	Code de test	/	/
P14	Temps de compensation de pression	/	/



NOTE

Les valeurs de réglage peuvent être adaptées aux exigences respectives.

4.5 Commandes du type 6.62

Entrées 6.62

Interrupteur de fin de course « Position atteinte »

Interrupteur à pression « DP atteinte filtre de rétrolavage » → 75 %

Interrupteur à pression « DP trop élevée filtre de rétrolavage » → 100 %

Entrée client → Blocage filtre (Remote ON / OFF)

Sorties 6.62

Soupape de lavage

Soupape de compartiment cadencée

Contacts sans potentiel et messages 6.62

- | | |
|--|----------------------|
| 1) Alarme « Surveillance de la tension d'entrée » | Sortie A1, A2, A3 |
| 2) Panne collective : | Sortie A4, A5, A6 |
| - Alarme « Pression différentielle max. atteinte » | |
| - Alarme de l'interrupteur de fin de course | |
| 3) Message « Lavage actif » | Sortie A10, A11, A12 |
| 4) Message « Verrouillage filtre (Remote ON / OFF) » | Sortie A12, A14, A15 |

Contacts sans potentiel et messages 6.62 Alarme DP (surveillance de la fréquence de lavage)

- | | |
|--|----------------------|
| 1) Alarme « Surveillance de la tension d'entrée » | Sortie A1, A2, A3 |
| 2) Panne collective : | Sortie A4, A5, A6 |
| - Alarme « Pression différentielle maximale atteinte » | |
| - Alarme de l'interrupteur de fin de course | |
| 3) Alarme « Déclenchement rétrolavage par DP » | Sortie A7, A8, A9 |
| 4) Message « Lavage actif » | Sortie A10, A11, A12 |
| 5) Message « Verrouillage filtre (Remote ON / OFF) » | Sortie A12, A14, A15 |

Description du fonctionnement 6.62

Le fonctionnement du filtre est expliqué dans le mode d'emploi.

Un lavage est déclenché via :

- 1) Établissement de la tension de secteur
- 2) La touche S
- 3) Le temps de lavage forcé écoulé
- 4) Interrupteur à pression « DP atteinte filtre de rétrolavage »

Particularités

- Lors du lavage par application et interrupteur de fin de course ouvert, une opération de lavage démarre directement avec la soupape de lavage.
- Si la commande se trouve en mode de paramétrage, un déclenchement manuel du lavage n'est pas possible.
- En cas de modification du paramètre « Type de commande », les fonctions sont redémarrées.

Schéma des bornes (standard) Z46606		6.62
P0	Type de filtre	10
P1	Lavage multiple	1
P2	Lavage forcé	Finesse du filtre : < 10 µm = 0,5 h = 10 µm = 1 h > 10 µm = 2 h
P3	Lavage forcé	0min
P4	Temps de lavage	8s
P5	Temps de remplissage	> 5 bar = 240s < 5 bar = 300s
P6	Temps de soufflage supplémentaire	/
P7	Temporisation Alarme cartouche	/
P8	Alarmes DP	Arrêt
P9	Panne du moteur	/
P10	Temps de rétrolavage	/
P11	Langue	D
P12	Code de test	/
P14	Temps de compensation de pression	/



NOTE

Les valeurs de réglage peuvent être adaptées aux exigences respectives.

4.6 Commandes du type 6.64

Entrées 6.64 et 6.64 Alarme DP (surveillance de la fréquence de lavage)

Interrupteur de fin de course « Position atteinte »

Interrupteur à pression « DP atteinte filtre de rétrolavage » → 75 %

Interrupteur à pression « DP trop élevée filtre de rétrolavage » → 100 %

Entrée client → Blocage filtre (Remote ON / OFF)

Entrées supplémentaires 6.64.07 et 6.64.07 Alarme DP (préparation d'huile de lavage)

Interrupteur à pression « DP trop élevée préparation d'huile de lavage » → 100 %

Sorties 6.64 et 6.64 Alarme DP

Soupape de lavage

Moteur

Soupape de décharge

Sorties supplémentaires pour 6.64.07 et 6.64.07 Alarme DP

Soupape de soufflage supplémentaire

Contacts sans potentiel et messages 6.64

- | | |
|---|----------------------|
| 1) Alarme « Surveillance de la tension d'entrée » | Sortie A1, A2, A3 |
| 2) Panne collective, composée de : | Sortie A4, A5, A6 |
| - Alarme « Pression différentielle maximale atteinte » et | |
| - Alarme « Panne du moteur » | |
| - Alarme de l'interrupteur de fin de course | |
| 3) Message « Lavage actif » | Sortie A10, A11, A12 |
| 4) Message « Verrouillage filtre (Remote ON / OFF) » | Sortie A12, A14, A15 |

Contacts sans potentiel et messages 6.64 Alarme DP

- | | |
|---|----------------------|
| 1) Alarme « Surveillance de la tension d'entrée » | Sortie A1, A2, A3 |
| 2) Panne collective, composée de : | Sortie A4, A5, A6 |
| - Alarme « Pression différentielle maximale atteinte » et | |
| - Alarme « Panne du moteur » | |
| - Alarme de l'interrupteur de fin de course | |
| 3) Alarme « Déclenchement rétrolavage par DP » | Sortie A7, A8, A9 |
| 4) Message « Lavage actif » | Sortie A10, A11, A12 |
| 5) Message « Verrouillage filtre (Remote ON / OFF) » | Sortie A12, A14, A15 |

Contacts sans potentiel et messages 6.64.07

- | | |
|---|----------------------|
| 1) Alarme « Surveillance de la tension d'entrée » | Sortie A1, A2, A3 |
| 2) Panne collective, composée de : | Sortie A4, A5, A6 |
| - Alarme « Pression différentielle maximale atteinte »,
- Alarme « Panne du moteur » et
- Alarme « Cartouche » (Alarme DP préparation d'huile de lavage)
- Alarme de l'interrupteur de fin de course | |
| 3) Message « Lavage actif » | Sortie A10, A11, A12 |
| 4) Message « Verrouillage filtre (Remote ON / OFF) » | Sortie A12, A14, A15 |

Contacts sans potentiel et messages 6.64.07 Alarme DP

- | | |
|---|----------------------|
| 1) Alarme « Surveillance de la tension d'entrée » | Sortie A1, A2, A3 |
| 2) Panne collective, composée de : | Sortie A4, A5, A6 |
| - Alarme « Pression différentielle maximale atteinte »,
- Alarme « Panne du moteur » et
- Alarme « Cartouche » (Alarme DP préparation d'huile de lavage)
- Alarme de l'interrupteur de fin de course | |
| 3) Alarme « Déclenchement rétrolavage par DP » | Sortie A7, A8, A9 |
| 4) Message « Lavage actif » | Sortie A10, A11, A12 |
| 5) Message « Verrouillage filtre (Remote ON / OFF) » | Sortie A12, A14, A15 |

Description du fonctionnement 6.64

Le fonctionnement du filtre est expliqué dans le mode d'emploi.

Un lavage est déclenché via :

- 1) Établissement de la tension de secteur
- 2) La touche S
- 3) Le temps de lavage forcé écoulé
- 4) Interrupteur à pression « DP atteinte filtre de rétrolavage »

Particularités

- Lors du lavage par application et interrupteur de fin de course ouvert, une opération de lavage démarre avec la soupape de lavage après expiration du temps de compensation de pression.
- Si la commande se trouve en mode de paramétrage, un déclenchement manuel du lavage n'est pas possible.
- En cas de modification du paramètre « Type de commande », les fonctions sont redémarrées.

Schéma des bornes (standard) Z46607 Z46608		6.64	6.64.07
P0	Type de filtre	12	14
P1	Lavage multiple	1	1
P2	Lavage forcé	Finesse du filtre : < 10 µm = 0,5h = 10 µm = 1h > 10 µm = 2h	
P3	Lavage forcé	0min	0min
P4	Temps de lavage	8s	8s
P5	Temps de remplissage	jusqu'à DN 150 = 180s à partir de DN 200 = 360s	
P6	Temps de soufflage supplémentaire	/	18s
P7	Temporisation Alarme cartouche	/	180s
P8	Alarmes DP	Arrêt	Arrêt
P9	Panne du moteur	0.4A	0.4A
P10	Temps de rétrolavage	/	/
P11	Langue	D	D
P12	Code de test	/	/
P14	Temps de compensation de pression	jusqu'à DN 150 = 1s à partir de DN 200 = 10s	



NOTE

Les valeurs de réglage peuvent être adaptées aux exigences respectives.

4.7 Commandes du type 6.72

Entrées 6.72 et 6.72 Alarme DP (surveillance de la fréquence de lavage)

Interrupteur de fin de course « Position atteinte »

Interrupteur à pression « DP atteinte filtre de rétrolavage » → 75 %

Interrupteur à pression « DP trop élevée filtre de rétrolavage » → 100 %

Entrée client → Blocage filtre (Remote ON / OFF)

Entrées en plus pour 6.72.07 (préparation d'huile de lavage)

Interrupteur à pression « DP trop élevée préparation d'huile de lavage » → 100 %

Sorties 6.72 et 6.72 Alarme DP

Soupape de lavage

Soupape de compartiment

Sorties supplémentaires pour 6.72.07 et 6.72.07 Alarme DP

Soupape de soufflage supplémentaire

Contacts sans potentiel et messages 6.72

- | | |
|--|----------------------|
| 1) Alarme « Surveillance de la tension d'entrée » | Sortie A1, A2, A3 |
| 2) Panne collective : | Sortie A4, A5, A6 |
| - Alarme « Pression différentielle maximale atteinte » | |
| - Alarme de l'interrupteur de fin de course | |
| 3) Message « Lavage actif » | Sortie A10, A11, A12 |
| 4) Message « Verrouillage filtre (Remote ON / OFF) » | Sortie A12, A14, A15 |

Contacts sans potentiel et messages 6.72 Alarme DP

- | | |
|--|----------------------|
| 1) Alarme « Surveillance de la tension d'entrée » | Sortie A1, A2, A3 |
| 2) Panne collective : | Sortie A4, A5, A6 |
| - Alarme « Pression différentielle maximale atteinte » | |
| - Alarme de l'interrupteur de fin de course | |
| 3) Alarme « Déclenchement rétrolavage par DP » | Sortie A7, A8, A9 |
| 4) Message « Lavage actif » | Sortie A10, A11, A12 |
| 5) Message « Verrouillage filtre (Remote ON / OFF) » | Sortie A12, A14, A15 |

Contacts sans potentiel et messages 6.72.07

- | | |
|---|----------------------|
| 1) Alarme « Surveillance de la tension d'entrée » | Sortie A1, A2, A3 |
| 2) Panne collective, composée de : | Sortie A4, A5, A6 |
| - Alarme « Pression différentielle maximale atteinte » et | |
| - Alarme « Cartouche »
(Alarme DP préparation d'huile de lavage) | |
| - Alarme de l'interrupteur de fin de course | |
| 3) Message « Lavage actif » | Sortie A10, A11, A12 |
| 4) Message « Verrouillage filtre (Remote ON / OFF) » | Sortie A12, A14, A15 |

Contacts sans potentiel et messages 6.72.07 Alarme DP

- | | |
|---|----------------------|
| 1) Alarme « Surveillance de la tension d'entrée » | Sortie A1, A2, A3 |
| 2) Panne collective, composée de : | Sortie A4, A5, A6 |
| - Alarme « Pression différentielle maximale atteinte » et | |
| - Alarme « Cartouche »
(Alarme DP préparation d'huile de lavage) | |
| - Alarme de l'interrupteur de fin de course | |
| 3) Alarme « Déclenchement rétrolavage par DP » | Sortie A7, A8, A9 |
| 4) Message « Lavage actif » | Sortie A10, A11, A12 |
| 5) Message « Verrouillage filtre (Remote ON / OFF) » | Sortie A12, A14, A15 |

Description du fonctionnement 6.72

Le fonctionnement du filtre est expliqué dans le mode d'emploi.

Un lavage est déclenché via :

- 1) Établissement de la tension de secteur
- 2) La touche S
- 3) Le temps de lavage forcé écoulé
- 4) Interrupteur à pression « DP atteinte filtre de rétrolavage »

Fonctions supplémentaires pour 6.72 Alarme DP (surveillance de la fréquence de lavage)

Si le lavage est déclenché via l'interrupteur à pression « DP atteinte filtre de rétrolavage » avant expiration du temps de lavage forcé, une alarme DP est générée (alarme de fréquence de lavage).

Particularités

- Toutes les alarmes sont affichées, signalées via des contacts sans potentiel et enregistrées.
- Si la commande se trouve en mode de paramétrage, un déclenchement manuel du lavage n'est pas possible.
- En cas de modification du paramètre « Type de commande », les fonctions sont redémarrées.

Schéma des bornes (standard) Z46609 Z46610		6.72	6.72.07
P0	Type de filtre	16	4
P1	Lavage multiple	/	/
P2	Lavage forcé	Finesse du filtre : < 10 µm = 0,5h = 10 µm = 1h > 10 µm = 2h	
P3	Lavage forcé	0min	0min
P4	Temps de lavage	8s	8s
P5	Temps de remplissage	DN 40 : > 5 bar = 120s < 5 bar = 200s DN 65 : > 5 bar = 200s < 5 bar = 320s DN 80 : > 5 bar = 240s < 5 bar = 400s	
P6	Temps de soufflage supplémentaire	/	18s
P7	Temporisation Alarme cartouche	/	180s
P8	Alarmes DP	Arrêt	Arrêt
P9	Panne du moteur	0.4A	0.4A
P10	Temps de rétrolavage	/	/
P11	Langue	D	D
P12	Code de test	/	/
P14	Temps de compensation de pression	/	/



NOTE

Les valeurs de réglage peuvent être adaptées aux exigences respectives.

5 Elimination de défauts



NOTE

Pour tous les défauts ou réparations qui ne figurent pas sur la présente liste, veuillez bien vous adresser au service après-vente de BOLL & KIRCH.

5.1 Recherche des défauts

Panne	Cause possible	Solution
Amorçage du filtre automatique indisponible	Câblage incorrect	Contrôler le câblage, l'alimentation et le réglage du transformateur conformément au schéma de la commande
	Type de commande configuré incorrect	Configurer le type de commande conformément au mode d'emploi
Les touches sur l'écran ne fonctionnent pas	Film des touches endommagé	Remplacer l'écran -A1
	Câble de connexion entre la platine et l'écran détaché	Rebrancher la fiche
	Câble de connexion entre la platine et l'écran endommagé	Remplacer le câble de connexion
L'écran d'affichage ne fonctionne pas	Alimentation électrique défectueuse	Contrôler l'alimentation et veiller au réglage correct de la tension primaire sur le transformateur -T1
	Câble de connexion entre la platine et l'écran détaché	Rebrancher la fiche
	Câble de connexion entre la platine et l'écran endommagé	Remplacer le câble de connexion
	Écran -A1 défectueux	Remplacer l'écran -A1
	Transformateur -T1 défectueux	Remplacer le transformateur -T1
	Platine -A2 défectueuse	Remplacer la platine -A2
	Fusible(s) F1 et / ou F3 (1 ampère) défectueux	Remplacer le ou les fusibles
Le motoréducteur ne tourne pas + message d'alarme « Panne du moteur »	Type de commande configuré incorrect	Prière de configurer le type de commande conformément au mode d'emploi
	Fusible F2 (1 ampère) défectueux	Remplacer le fusible
	Dysfonctionnement sur le filtre (motoréducteur, etc.)	Voir mode d'emploi du filtre automatique
	Câblage incorrect	Contrôler le câble du motoréducteur

Panne	Cause possible	Solution
Message d'alarme « Alarme de l'interrupteur de fin de course »	Signal de l'interrupteur de fin de course indisponible	Contrôler le réglage et le câblage de l'interrupteur de fin de course
	Interrupteur de fin de course défectueux	Voir mode d'emploi du filtre automatique
Message d'alarme « P0 Type de filtre » après l'initialisation du type de filtre 6.18 / 6.19 / 6.44	Pendant l'initialisation « Type de filtre 6.18 / 6.19 / 6.44 », le système a constaté qu'un signal de l'interrupteur de fin de course (bornes 31+32, voir plans de l'armoire de commande) est disponible et qu'un type de filtre incorrect a par conséquent été configuré. (Raison : type de commande 0 à fonctionnement sans interrupteur de fin de course)	Configurer le type de commande conformément au mode d'emploi
La pression différentielle n'est pas traitée	Indicateur de pression différentielle défectueux	Contrôler / remplacer l'indicateur de pression différentielle
	Paramètre P16 Temporisation de la pression différentielle configuré	voir explication à propos de la temporisation de la pression différentielle, réglage paramètre P16 et affichage des fonctions supplémentaires (touche Z) dans le mode d'emploi
Électrovanne, y compris bobine, ne fonctionne pas	Type de commande configuré incorrect	Configurer le type de commande conformément au mode d'emploi
	Tension d'entrée / de soupape incorrecte configurée	Comparer la tension des bobines avec la tension secondaire configurée sur le transformateur et la corriger le cas échéant
	Fusible F2 (2 ampères) sur la platine -A2 défectueux	Remplacer le fusible
	Électrovanne et / ou bobine défectueuse(s)	Remplacer l'électrovanne et / ou la bobine
Écran d'affichage « Arrêt »	La fonction Remote ON / OFF (téléinterruption) a été activée par la fermeture de l'entrée E4 (bornes 33+34, voir plans de l'armoire de commande)	Cette fonction peut être désactivée en ouvrant le contact de l'entrée E4