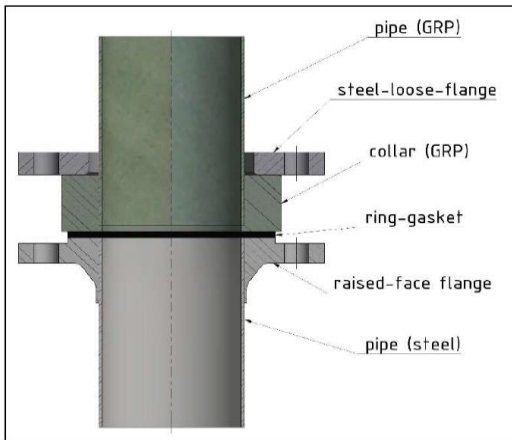


Standard-Anziehdrehmomente für Schrauben in Flanschverbindungen (GFK Membrananlage) [Nm]

Standard tightening torques for screws in flange connections (GFK Membrane unit) [Nm]

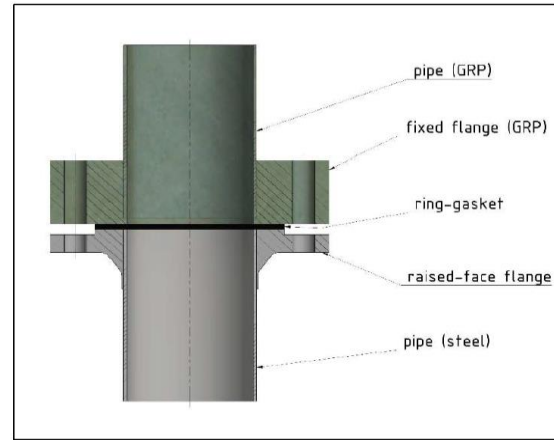
GFK-Bund mit Losflansch gegen Flansch mit Dichtleiste
 GRP collar with loose flange against raised face flange

Nenn Durchmesser Flansch nominal diameter flange	Drehmoment [Nm] torque [Nm]
25 - 80	25
100 - 150	50
200 - 250	75
300 - 400	100

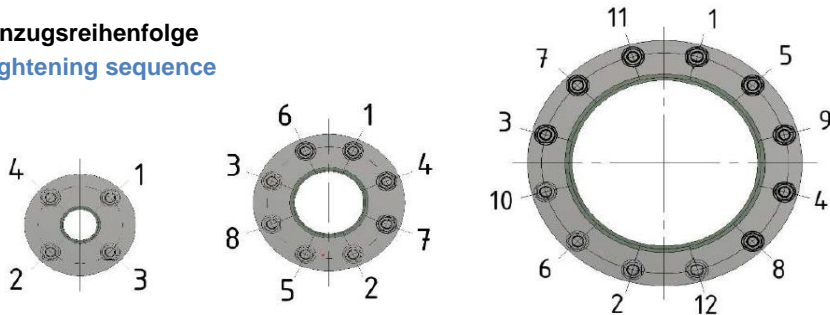


GFK-Festflansch gegen Flansch mit Dichtleiste / GFK-Festflansch gegen GFK-Festflansch
 GRP fixed flange against raised face flange / GRP fixed flange against GRP fixed flange

Nenn Durchmesser Flansch nominal diameter flange	Drehmoment [Nm] torque [Nm]
25 - 50	17
65 - 100	25
125 - 150	30
200 - 300	50



Anzugsreihenfolge
 tightening sequence



Datum / date	Version
17.01.2022	01