

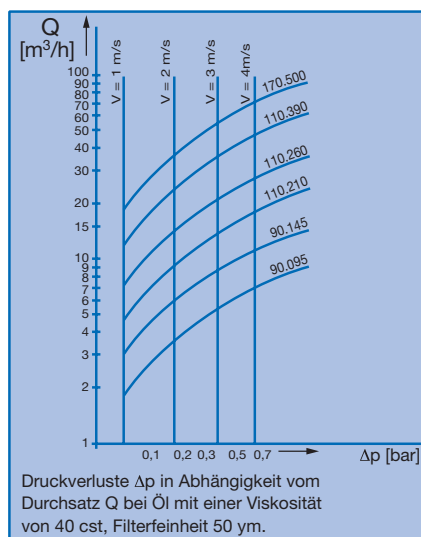
## Aplicação

Filtração de todos os tipos de líquidos. Para a instalação em tubulações de sucção ou pressão para a proteção dos componentes da instalação (válvulas, bombas, manômetros, bocais etc.), evitando o acúmulo de sujeira e lodo.

## Operação

O filtro duplo 2.04.5 permite a troca de formato durante as operações sem nenhuma perda de carga. O filtro é compacto e fácil de ser mantido, exigindo apenas a limpeza manual quando se atinge a queda máxima de pressão.

Quando esse valor tiver sido atingido, a câmara do filtro reserva entra em funcionamento, enquanto o filtro sujo permanece isolado por meio da válvula de comutação.



## Acessórios opcionais

O indicador de pressão diferencial do tipo 4.36 pode ser fornecido montado em fábrica. Os elementos filtrantes podem ser equipados com **barras magnéticas**.

# BOLL-Filtro Duplo Tipo 2.04.5

Com conexões de flange DN 25 – DN 80 disponíveis com calefação



## Limpeza

- Mude a válvula de comutação para a câmara limpa do filtro
- Solte a pressão da câmara do filtro contaminado por meio da ventilação
- Levante a tampa da câmara do filtro contaminado
- Remova o elemento filtrante
- Ponha o elemento filtrante de molho no líquido de limpeza (por exemplo, BOLL-CLEAN 2000) e limpe-o com ar comprimido

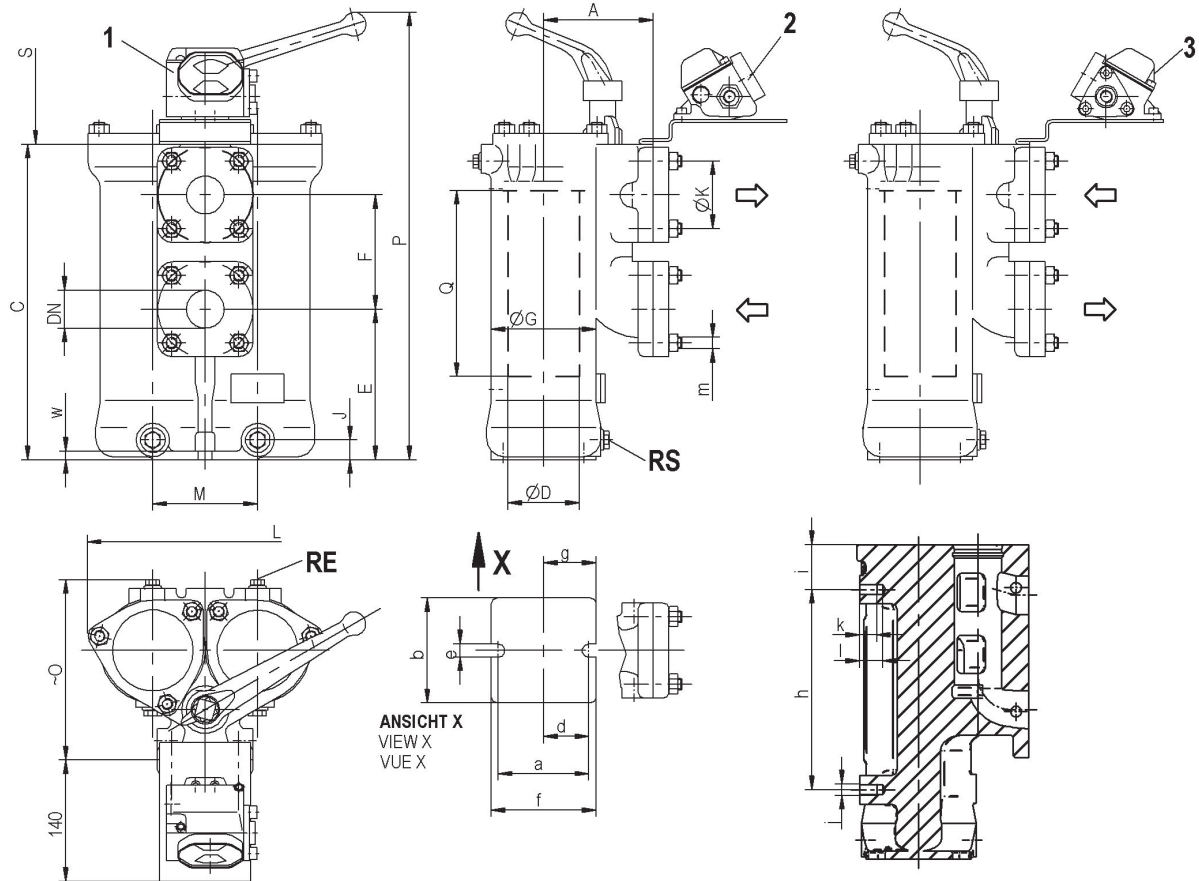
Para mais detalhes, consulte o manual de instruções de operação "Manutenção e serviço".

## Características técnicas

- Invólucro do filtro em ferro fundido ou ferro dúctil; partes internas em níquel alinhado para a aplicação de água
- Válvula de comutação em ferro fundido; filtros de água em borracha revestida
- Filtro em elemento "estrela" **1** ou elemento em cesta **2** opcionais; o elemento "estrela" também está disponível como elemento filtrante descartável.
- Grau de filtração: 10 microns a 5mm
- Pressão de operação: ferro fundido, até 16 bar ferro dúctil, até 25 bar

# Os detalhes

## Z45540 – Tipo 2.04.5.



**RE Entlüftung G1/4**  
vent G1/4  
désaération G1/4

**RS Entleerung G3/8**  
drain G3/8  
vidange G3/8

**Flanschanschluss:**  
flanged joint:  
raccord à brides:

**auf Wunsch: Wandbefestigung**  
connection at side on request  
fixation murale sur demande

**Auf Wunsch, on request, sur demande**

**1 Differenzdruckanzeiger (DDA)**  
differential pressure indicator  
indicateur de différence de pression

**Stiftschraube DIN939**  
stud bolt DIN939  
boulon DIN939

DN	K	m
25	80	M10
32	80	M10

	h	i	j	k	l
<b>DN25/32</b>	130	36	M10	16	20
<b>DN40/50</b>	210	47	M12	17	25
<b>DN65</b>	350	61	M12	17	25
<b>DN80</b>	510	66	M12	17	25

**2 DDA-Anbau und Durchflussrichtung für Sternsiebe**  
DPI-installation and flow direction for star-element  
IDP-assemblage et direction de passage pour paniers étoilés

**Sechskantschraube DIN931**  
hexagon screw DIN931  
vis hexagonale DIN931

DN	K	m
40	100	ø14
50	110	ø14
65	130	ø18
80	150	ø18

**Gehäuse gegossen, EN-GJS-400-15**  
casing casted  
corps moulé

**Betriebsüberdruck: 25 bar bei 120°C**  
working pressure: 25 bar at 120°C  
pression de service: 25 bar à 120°C

**S Siebausbau**  
filter element removal  
démontage du panier

**Allgemeintoleranzen DIN ISO 2768-V**  
general tolerance DIN ISO 2768-V  
tolérances générales DIN ISO 2768-V

**Bestellbeispiel**  
ordering example  
exemple de commande

Typ	øG	Q	DN
2.04.5	90	145	32

øG	Q	DN		A	C	øD	E	F	J	L	M	~O	P	S	a	b	d	e	f	g	w	VOL. LITER	KG
		MIN.	MAX.																				
90	95	25	32	95	199	65	79	80	22	206	92	153	346	170	85	92		12	110		9	2X1	17
90	145	32	40	95	249	65	129	80	22	206	92	154	396	220	85	92		12	110		9	2X1	18
110	210	40	50	115	330	85	157	120	20	250	110	184	470	300	85	110		14	110		9	2X2	29
110	260	50	65	128	385	85	208	120	20	250	110	196	525	350	85	110		14	110		9	2X3	36
110	390	65	80	180	523	85	317	140	34	260	120	337	678	480	120	65	75	14	200	137	20	2X4	55
170	500	80	100	214	690	124	453	160	50	370	203	397	829	700	174	120	105	18	220	135	22	2X13	107

SUBJECT TO ALTERATIONS

ÄNDERUNGEN VORBEHALTEN !

MODIFICATIONS RÉSERVÉES

DUPLEX FILTER

DOPPELFILTER 2.04.5

FILTRE DOUBLE