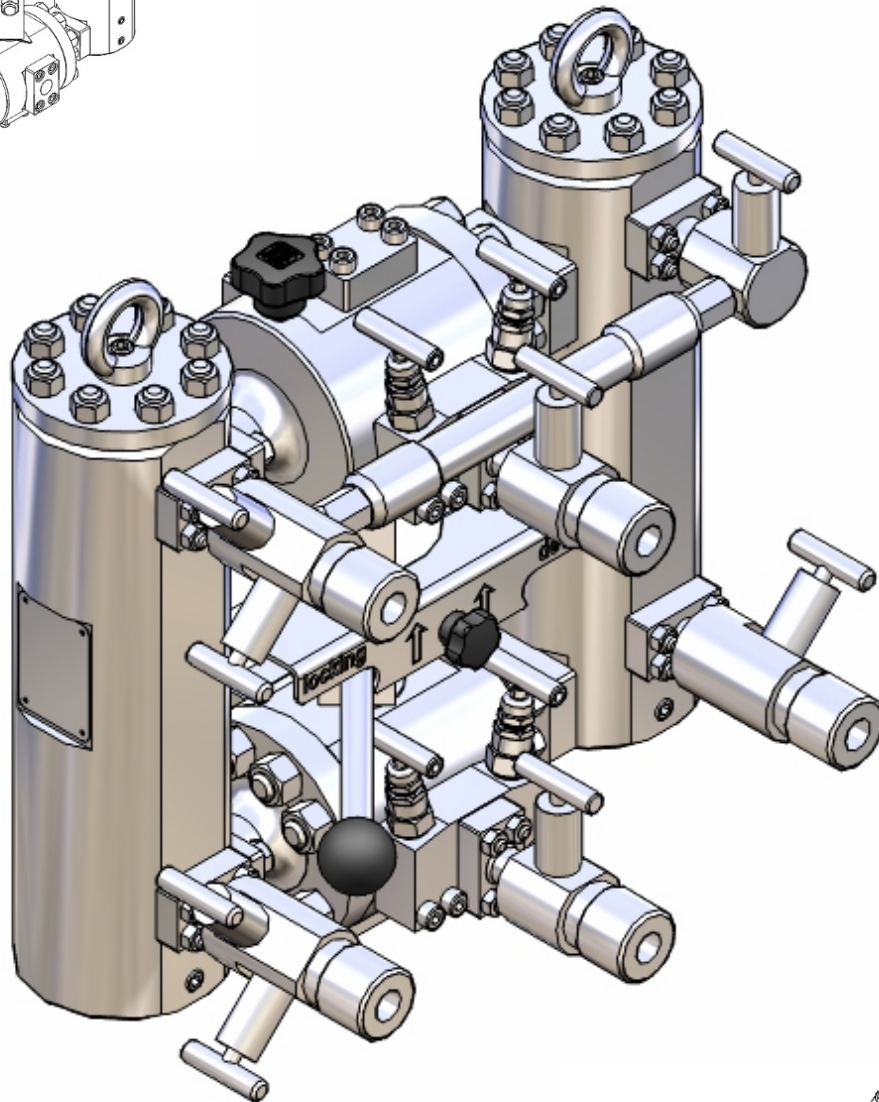
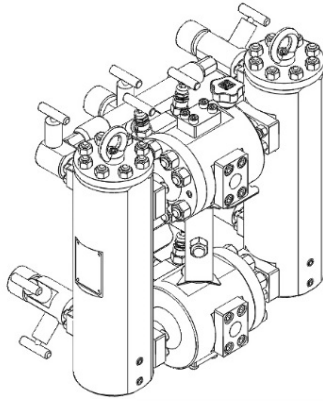


## BOLLFILTER Duplex

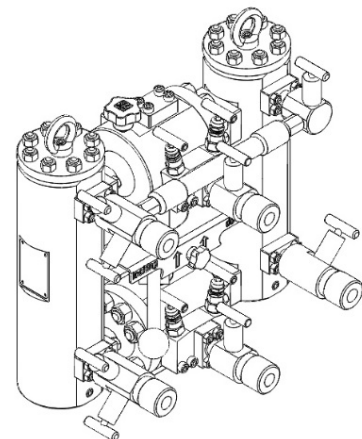
Typ BFD-C

Double Block and Bleed

*next generation!*



**High End Gas Filtration**



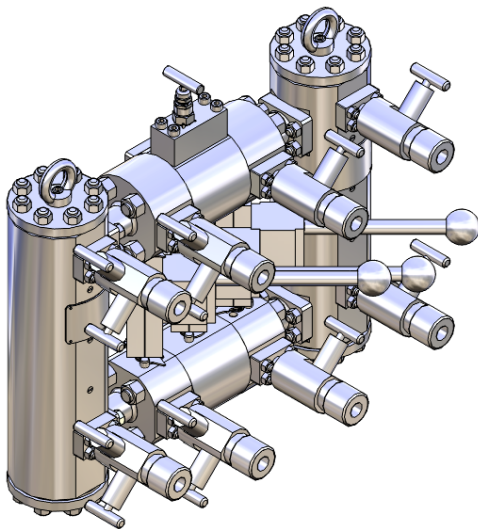
## Double Block and Bleed Filter *next generation!*

Der „BFD-C Double Block and Bleed“ der *next generation* stellt mit seiner neuartigen Umschaltarmatur die konsequente Weiterentwicklung des Prinzips „Double Block and Bleed“ dar und erfüllt die damit verbundene Forderung an höchste Sicherheit.

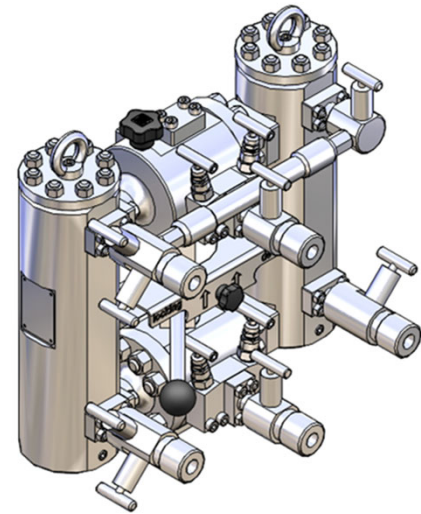
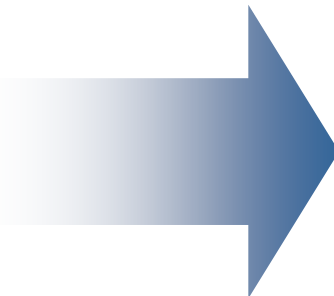
### Höchste Sicherheit durch:

- Radikale Reduzierung der Dichtstellen
- Sichere Bedienung - ein Schalthebel
- Schaltarretierung
- Weniger kundenseitige Anschlüsse für Entlüftung, Entleerung und Bleed
- Geprüfte Leckrate der einzelnen Dichtstellen innerhalb der Armatur  $< 1,37 \times 10^{-4}$  mbar l/s

## High End Gas Filtration



Konventionelle Ausführung



*next generation!*

### BESCHREIBUNG

Gas-Koaleszenz-Filter in Double Block and Bleed - Ausführung  
Umschaltarmatur als Kugelhahn mit doppelter Abdichtung, Bleed über Nadelventile  
Entlüftung und Entleerung über Nadelventile  
Anschlüsse geschraubt oder geflanscht